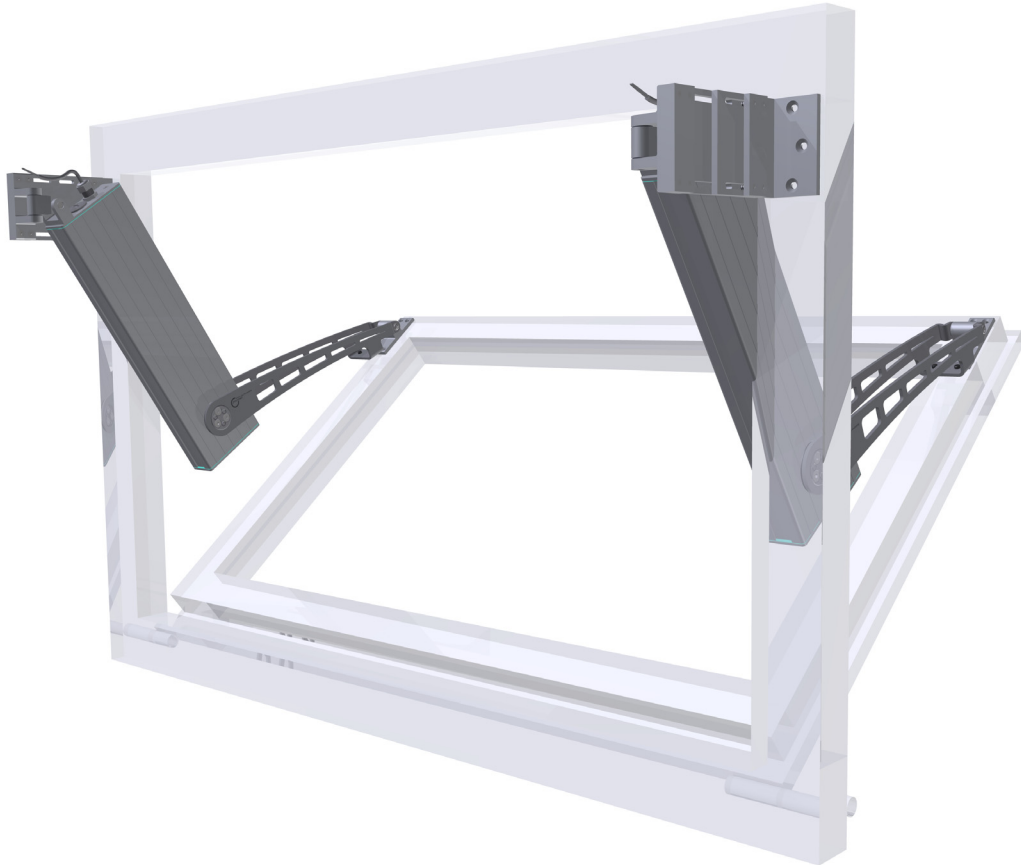


Technische Details / Technical Details

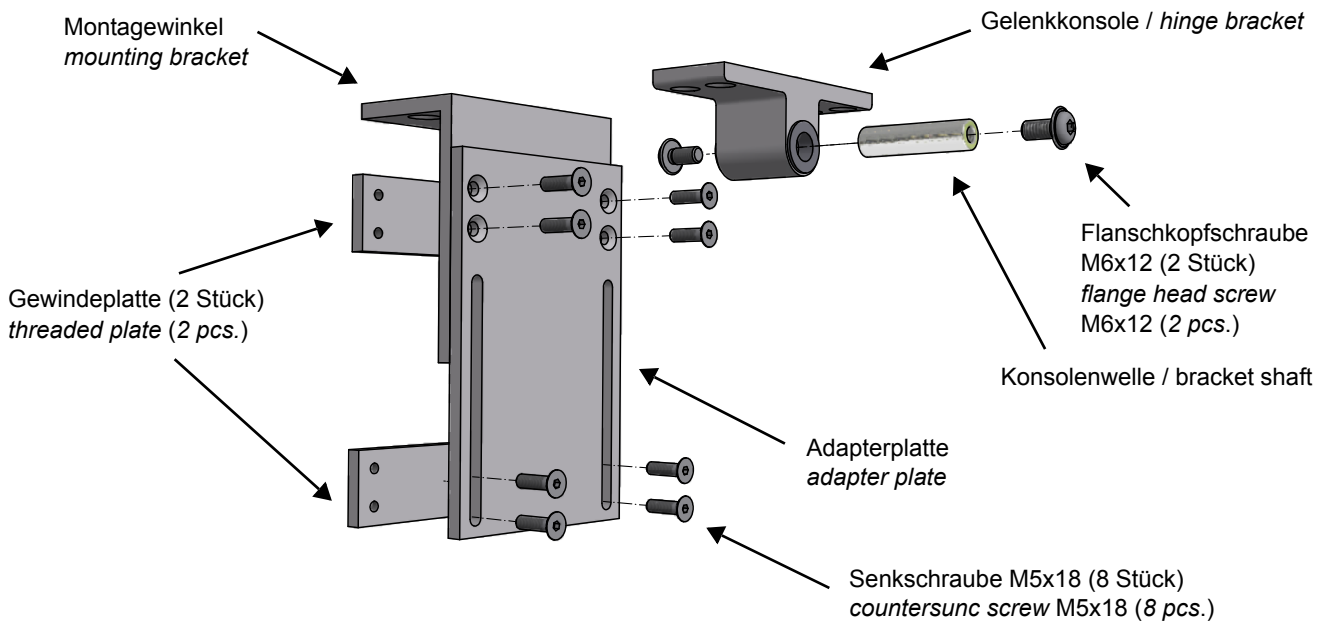
K2-1612 K-KL²-S

Montage an der Nebenschließkante/
mounting on the secondary closing edge

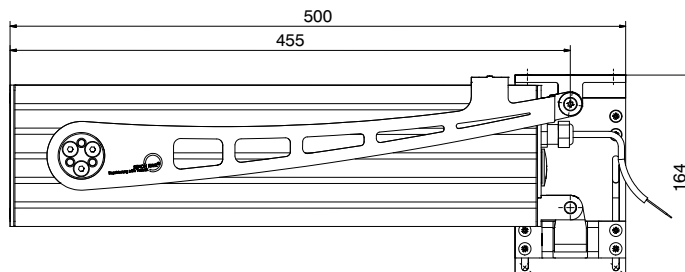
Stückliste / List of Parts



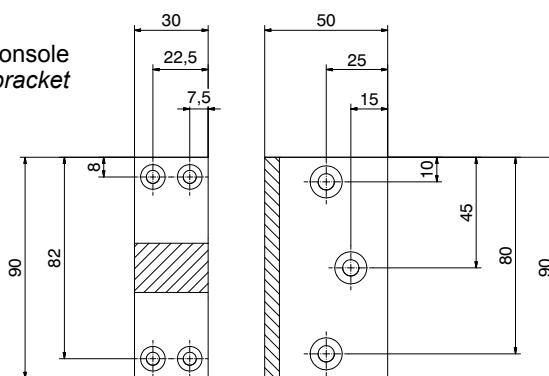
Konsolensatz / bracket set:



Montagehinweis / Instructions for Mounting



Bohrbild Konsole
pattern of drilling bracket



ACHTUNG

Beachten Sie, dass die Montagewinkel parallel zur Nebenschließkante befestigt wird und in einem Abstand von 2 mm (± 1 mm) von der Blendrahmenkante montiert werden muss.



ATTENTION

Note that the angle bracket is fastened parallel to the secondary closing edge and must be mounted at a distance of 2 mm (± 1 mm) from the wing edge.



ACHTUNG

Beachten Sie, dass beim geschlossenen Fenster die Winkelkonsole und die Gelenkkonsole kardanis in einer Flucht liegen!



ATTENTION

Ensure that the angle bracket and the universal hinged bracket line up when the window is closed!

