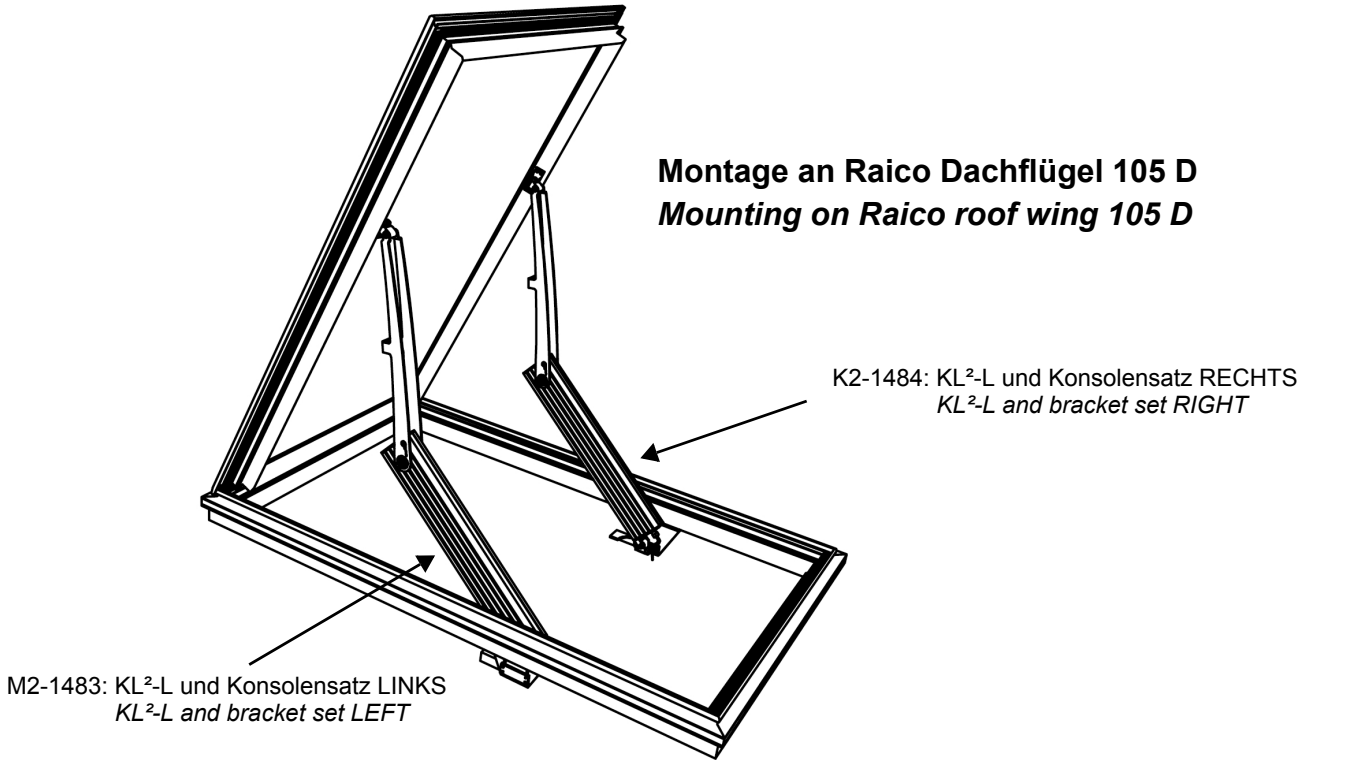


Technische Details / Technical Details

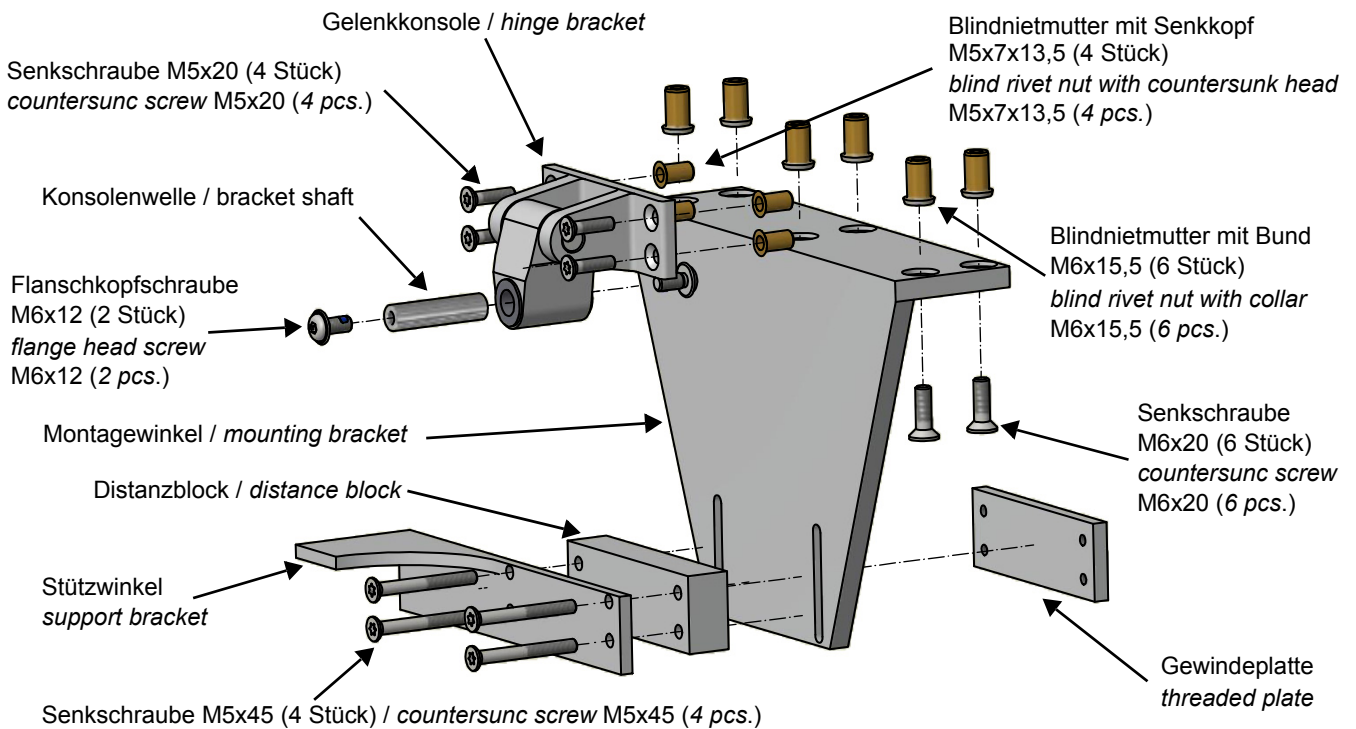
M2-1483/1484 EA-KL²-L Raico 105 D
Dachausstieg / Roof Exit

Stückliste / List of Parts

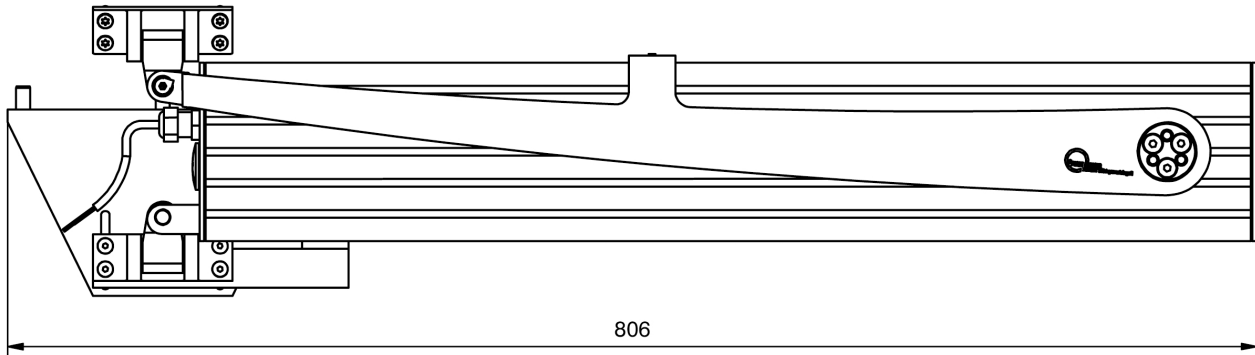


Konsolensatz RECHTS / bracket set RIGHT

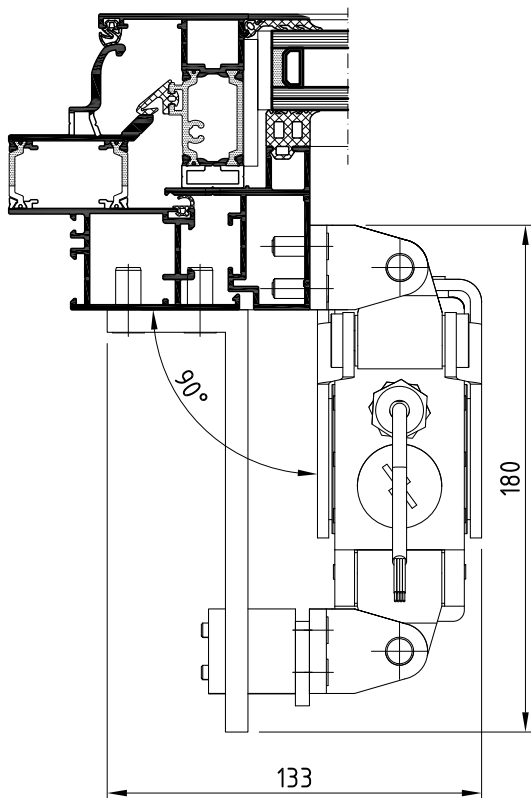
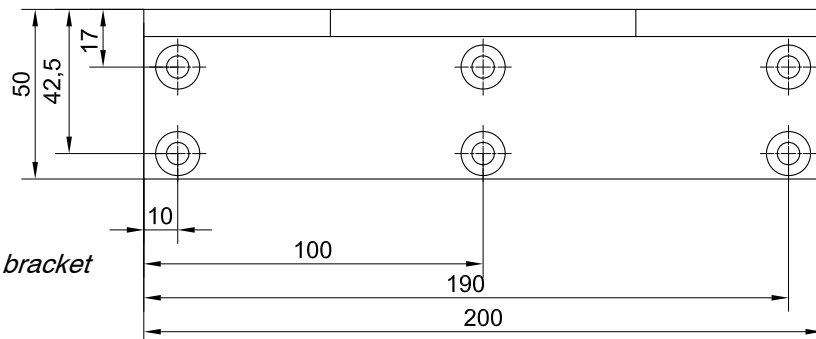
(bei der Version LINKS ist der Stützwinkel gespiegelt / *in the set for the LEFT side the support bracket is side-inverted*):



Montagehinweis / Instructions for Mounting



Bohrbild Montagewinkel
pattern of drilling mounting bracket



ACHTUNG

Die untere Konsole muss im Parallelbetrieb (Anbringung an den Nebenschließkanten) so positioniert werden, dass der Klapparmantrieb in einem 90°-Winkel zur Glasfläche steht. Der Klapparm²-Antrieb darf an der Nebenschließkante nicht schräg montiert werden.



ATTENTION

In the case of parallel mounting (mounting on the secondary closing edge) the upper bracket must be positioned so that the folding arm² actuator and the glass surface stand in the right-angle. Do not mount the folding arm² actuator slanting on the secondary closing edge.