

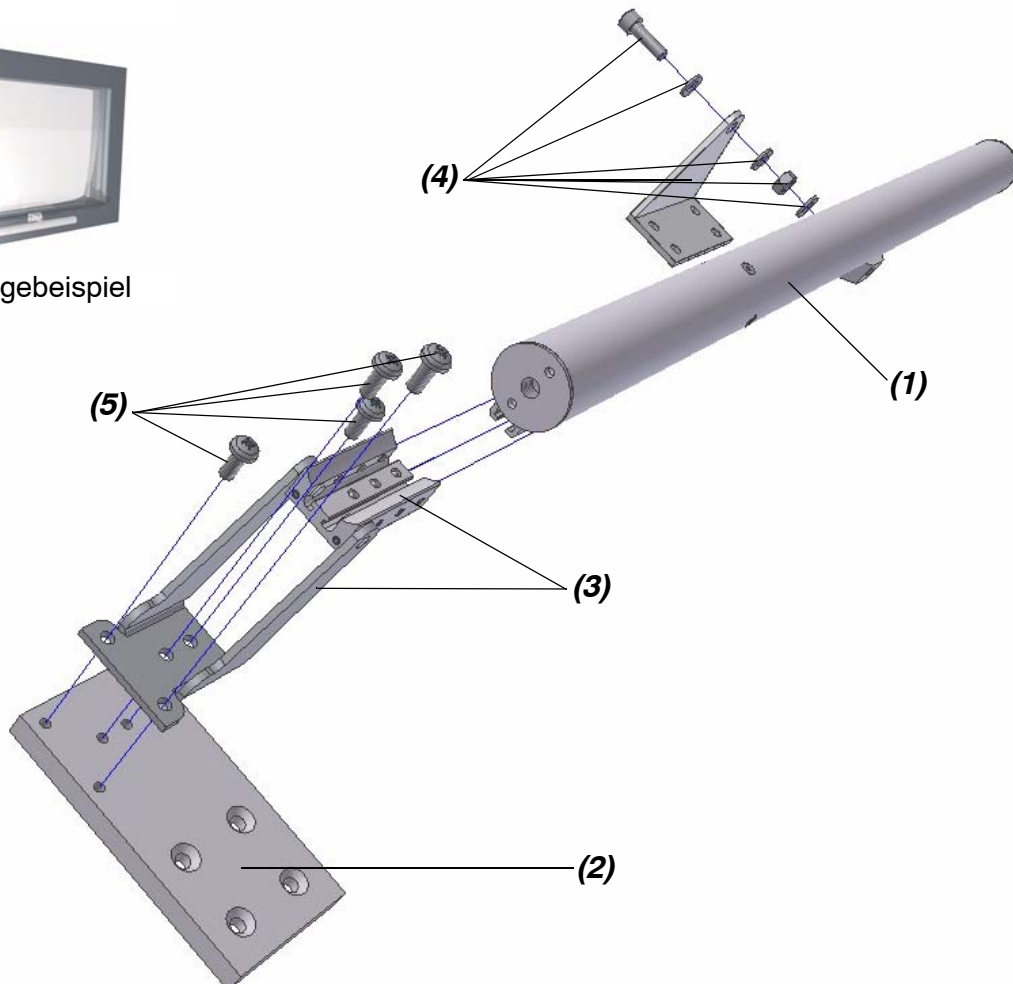
Montagehinweis/Stückliste

Schlitzantrieb nach außen öffnend

Stückliste EA-LS-500/200-02 (S/PS)



Montagebeispiel



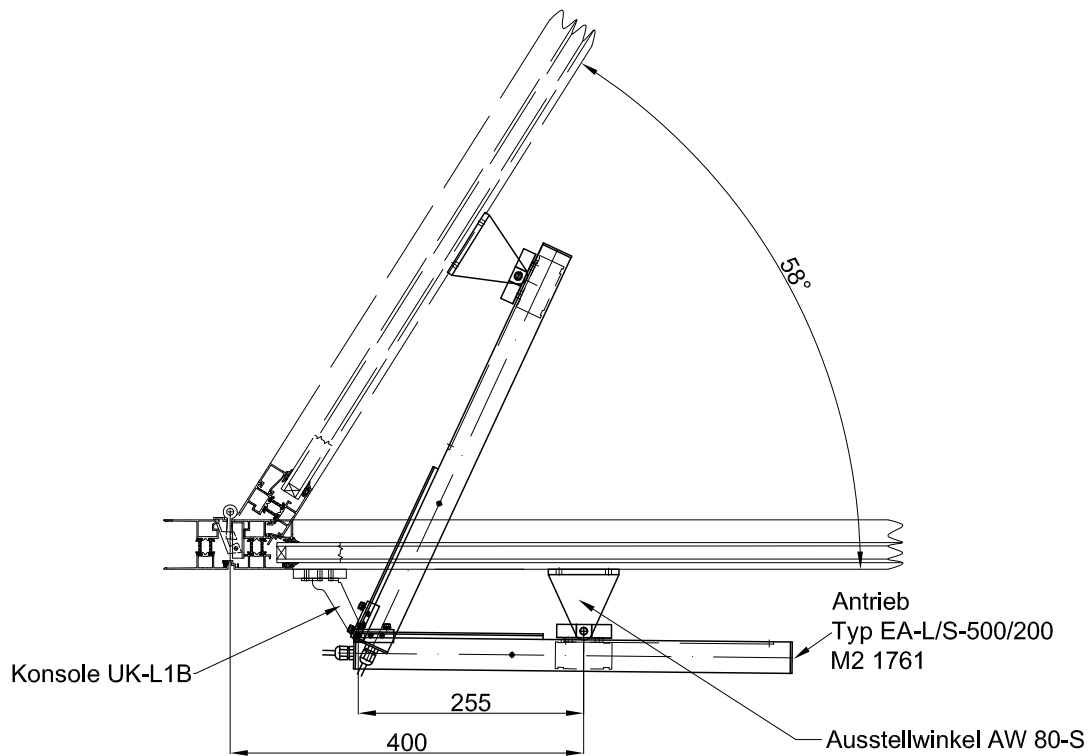
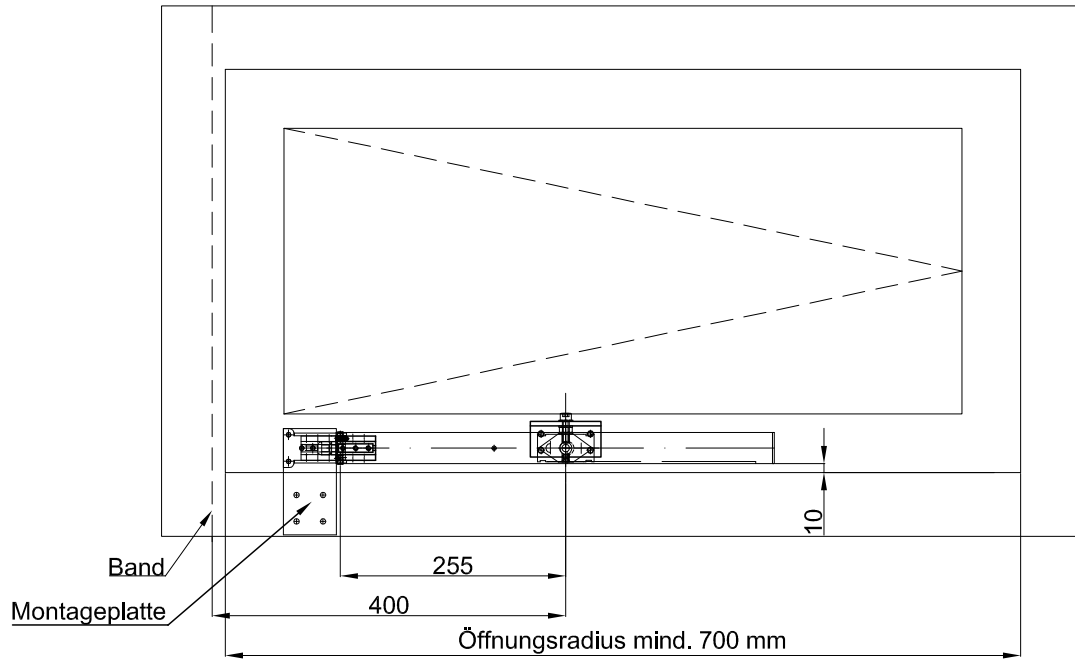
-
- (1) Schlitzantrieb 500 N mit 185 mm (M2 1761)
 - (2) Montageplatte K-LS-A-MP-9006
 - (3) Untere Konsole UK-L-1B (vormontiert)
 - (4) Ausstellwinkel 80 mm, AW-80-4-S (incl. Montagematerial)
 - (5) Linsenkopfschraube M5 x 16

Montagehinweis/Stückliste

Schlitzantrieb nach außen öffnend

Technische Details EA-LS-500/200-02 (S/PS)

Montage an Kipp-, Klapp- und Drehflügel



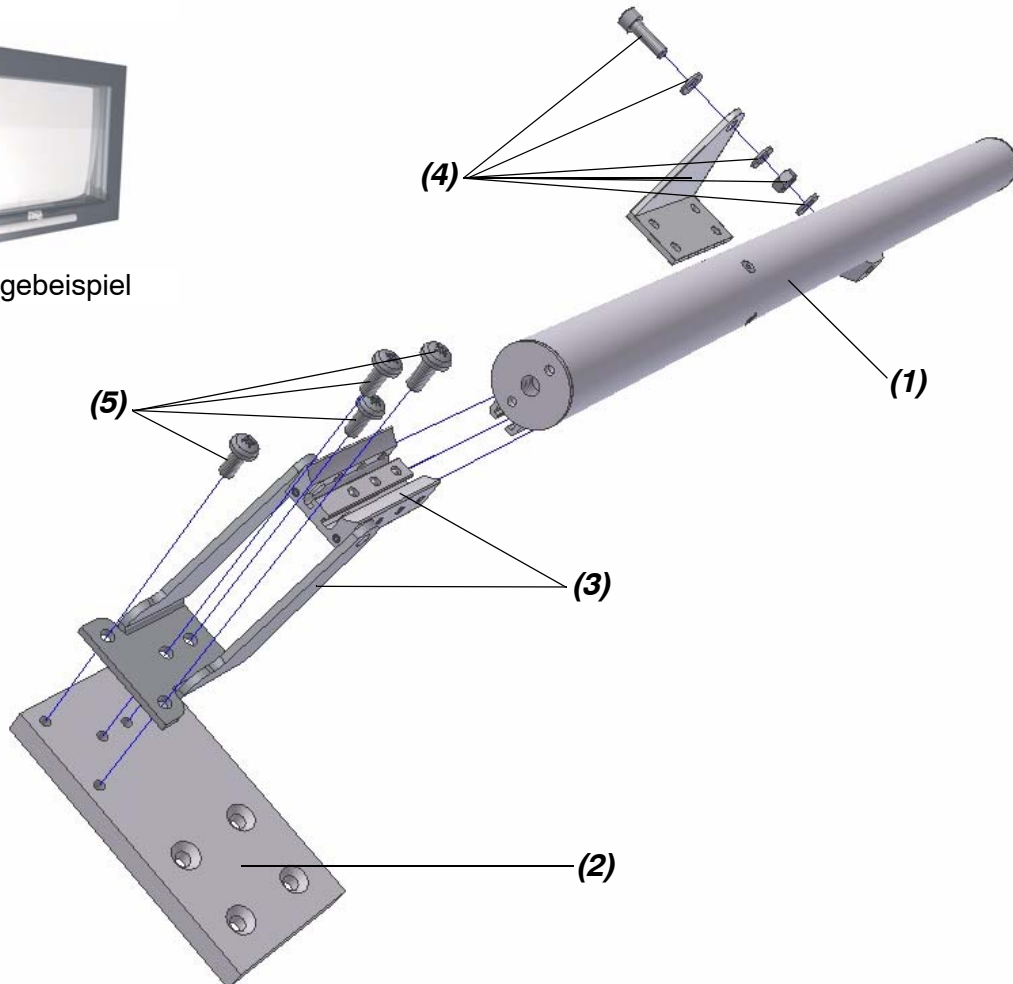
Montagehinweis/Stückliste

Schlitzantrieb nach außen öffnend

Stückliste EA-LS-500/300-02 (S/PS)



Montagebeispiel



-
- (1) Schlitzantrieb 500 N mit 285 mm Hub (M2 1760)
 - (2) Montageplatte K-LS-A-MP-9006
 - (3) Untere Konsole UK-L-1B (vormontiert)
 - (4) Ausstellwinkel 80 mm, AW-80-4-S (incl. Montagematerial)
 - (5) Linsenkopfschraube M5 x 16

Montagehinweis/Stückliste

Schlitzantrieb nach außen öffnend

Technische Details EA-LS-500/300-02 (S/PS)

Montage an Kipp-, Klapp- und Drehflügel

