

KA SICO Safety Plug DE EN 1.0



Für weitere Information
besuchen Sie bitte unsere
Produkt-Website:



[short.simon-protec.com/
safetyplugde](http://short.simon-protec.com/safetyplugde)

For further information
please visit our product
website:



[short.simon-protec.com/
safetyplugen](http://short.simon-protec.com/safetyplugen)

Copyright by SIMON PROtec Systems GmbH - Vorbehaltlich technischer Änderungen und Irrtümer. Alle Abbildungen sind exemplarisch.
Copyright by SIMON PROtec Systems GmbH - Subject to technical changes and errors. All figures are exemplary.

1. Produktbeschreibung

Der SICO Safety Plug ist ein Adapter, der zwischen Antrieb und SICO-Anschlussleitung gesteckt wird. Er liefert ein akustisches und optisches Warnsignal wenn der Antrieb in „ZU“-Richtung fährt, sodass kraftbetätigte Fenster die Schutzklasse II nach Maschinenrichtlinie / -verordnung erreichen.

Safety Plug ist für die meisten Antriebe aus dem Produktportfolio SIMON PROtec Systems verfügbar. Im Zweifelsfall fragen Sie unsere Techniker.

1. Product description

The SICO Safety Plug is an adapter that is plugged between the actuator and the SICO connection cable. It emits an acoustic and visual warning signal when the actuator moves in „close“ direction, making power-operated windows achieve protection class II in accordance with the Machinery Directive / Regulation.

Safety Plug is available for most actuators in the SIMON PROtec Systems product portfolio. If in doubt, please ask our technicians.

2. Sicherheitshinweise



ACHTUNG

SICO Safety Plug ist eine smarte Lösung zur Verringerung des Gefahrenpotenzials kraftbetätigter Fenster und Klappen. Der Einsatz des Safety Plug Adapters entbindet den Betreiber jedoch nicht von der Pflicht, eine dem Gefahrenpotenzial entsprechende individuelle Risikoanalyse durchzuführen und ggf. weitere Schutzmaßnahmen zu ergreifen.



ATTENTION

SICO Safety Plug is a smart solution for reducing the hazard potential of power-operated windows and flaps. However, the use of the Safety Plug adapter does not relieve the operator of the obligation to carry out an individual risk analysis corresponding to the hazard potential and, if necessary, to take further protective measures.

SIMON PROtec Systems GmbH • Medienstraße 8 • D-94036 Passau

☎ +49 (0) 851 988 70-0 • 📠 +49 (0) 851 988 70-70 • info@simon-protec.com • www.simon-protec.com



**Diese Betriebsanleitung ist nur mit dem mitgelieferten Beiblatt
„Sicherheitshinweise und Gewährleistungsbedingungen“ gültig!**



**These operating instructions are only valid with the supplied
supplementary sheet „Safety instructions and Warranty conditions“!**

Elektrischer Anschluss / Electrical connection

3. Elektrischer Anschluss



INFORMATION

Bei der Verwendung des SICO Safety Plugs muss der potentialfreie Kontakt des verbundenen Antriebs auf „ZU“ gesetzt sein (Auslieferungszustand, parametrierbar über SICO Link).

3.1. Ein oder mehrere Antriebe

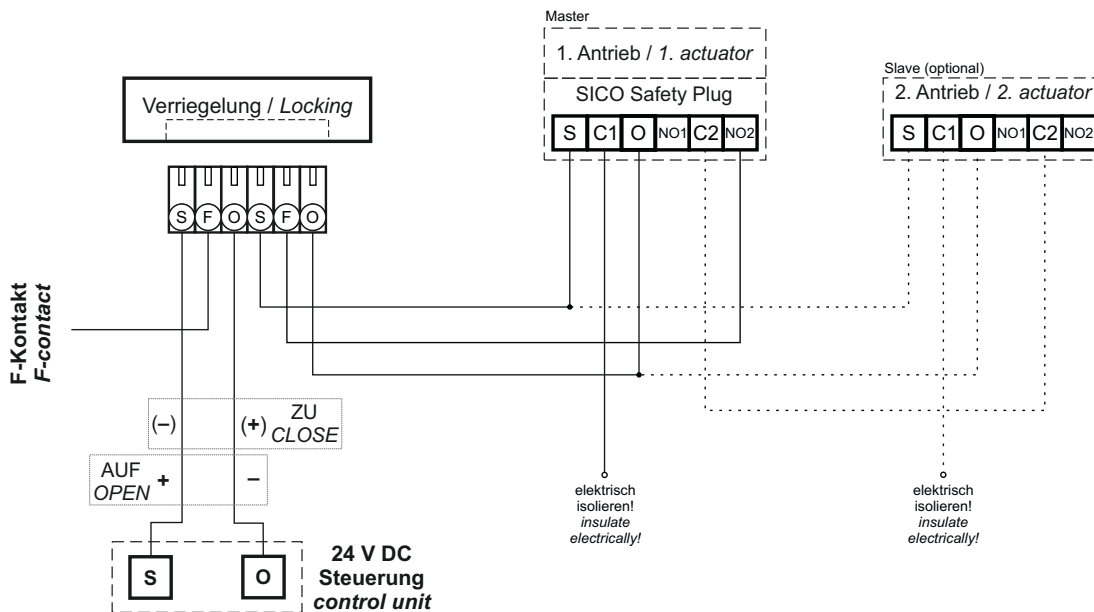
- SICO Safety Plug zwischen Antrieb und SICO-Anschlussleitung anschließen. Bei Synchrongruppen ist der Safety Plug am MASTER-Antrieb anzuschließen.
- Weitere Hinweise finden Sie in unserem Video:



3.2. Ein oder zwei Antriebe mit Verriegelung

- Safety Plug gemäß 3.1 einstecken.
- Adern gemäß Anschlussplan verbinden.

Abbildung 1: Anschlussplan Verriegelung und max. 2 Antriebe



4. Technische Daten

Tabelle 1: Mechanische Eigenschaften

Lautstärke	ca. 55 dB
Lichtstärke	ca. 2 cd
Länge (ohne Leitung)	111 mm
Durchmesser	36 mm

3. Electrical connection



INFORMATION

When using the SICO Safety Plug, the potential-free contact of the connected actuator must be set to “close” (default, parameterizable via SICO Link).

3.1. One or more actuators

- Plug the SICO Safety Plug between the actuator and the SICO connection cable. For synchronous groups, the Safety plug must be connected to the MASTER actuator.
- You can find further information in our video:



3.2. One or two actuators with locking

- Connect Safety Plug according to 3.1.
- Connect wires according to wiring diagram.

Figure 1: Wiring diagram locking and up to 2 actuators

4. Technical data

Table 1: Mechanical characteristics

Volume	approx. 55 dB
Luminous intensity	approx. 2 cd
Length (without cable)	111 mm
Diameter	36 mm